






About Warnings


 **WARNING:** A **WARNING** indicates a potential for property damage, personal injury, or death.

Installing the Rack Stabilizer Feet

 **WARNING:** Installing systems in a rack without the front and side stabilizer feet installed could cause the rack to tip over, potentially resulting in bodily injury under certain circumstances. Therefore, always install the stabilizer feet before installing components in the rack.

 **WARNING:** After installing systems in a rack, never pull more than one system out of the rack on its slide assemblies at one time. The weight of more than one extended system could cause the rack to tip over and cause injury.

 **WARNING:** For stability, you must ensure that a minimum of 50 lbs. is installed in the bottom 3-U spaces of the rack cabinet.

 **NOTE:** For complete rack installation instructions, see your rack installation guide.

The stabilizer feet help prevent the rack from tipping over when a system or other component is pulled out of the rack with the slide assemblies fully extended.

Install stabilizer feet on the rack as follows:

- Install front and side stabilizer feet on a standalone rack.
- Install front stabilizer feet on all racks in a suite, and install left or right stabilizer feet on the racks at each end of a suite.

Recommended Tools and Supplies

You may need the following tools and supplies to install the rack:

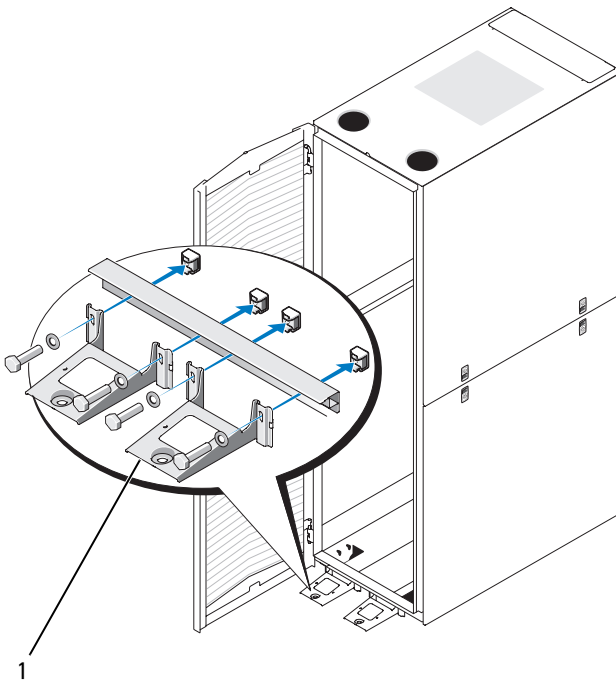
- 12-mm wrench
- Keys to the rack doors and side panels



Installing the Front Stabilizer Feet

- 1 Open the front door.
- 2 Reach into the rack and pull up firmly on each stabilizer to detach them from the frame.
- 3 Remove the plastic fasteners from the stabilizer feet.
- 4 Position each front stabilizer foot against the base of the rack frame and align its holes with the corresponding holes in the frame.
- 5 Use the provided bolts, washers, and cage nuts to secure each foot to the rack as shown in Figure 1-1.

Figure 1-1. Installing the Front Stabilizer Feet

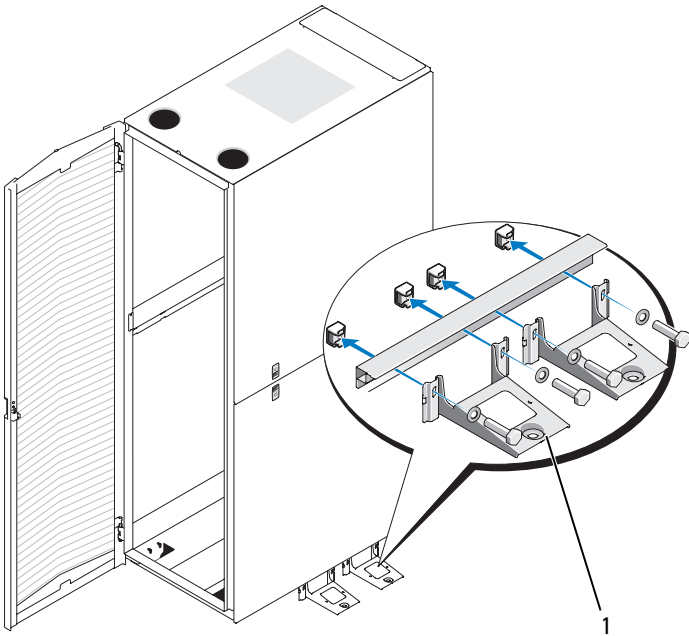


1 front stabilizer foot (2)

Installing the Side Stabilizer Feet

- 1 Remove the lower side panels (see "Removing the Lower Side Panels" in your rack installation guide).
- 2 On the side of the rack frame's bottom rail, locate the four holes (see Figure 1-2).
- 3 Position each stabilizer foot against the base of the rack frame and align its holes with the corresponding holes in the frame.
- 4 Use the provided bolts, washers, and cage nuts to secure each foot to the rack as shown in Figure 1-2.

Figure 1-2. Installing the Side Stabilizer Feet



1 side stabilizer foot (2)

Information in this document is subject to change without notice.

© 2008 Dell Inc. All rights reserved. Printed in China. Printed on recycled paper.

Reproduction of these materials in any manner whatsoever without the written permission of Dell Inc. is strictly forbidden.

Dell and the *DELL* logo are trademarks of Dell Inc.


Other trademarks and trade names may be used in this document to refer to either the entities claiming the marks and names or their products. Dell Inc. disclaims any proprietary interest in trademarks and trade names other than its own.




À propos des avertissements


 **AVERTISSEMENT** : Un **AVERTISSEMENT** vous avertit d'un risque d'endommagement du matériel, de blessure corporelle ou de mort.

Installation des stabilisateurs

 **AVERTISSEMENT** : L'installation de systèmes dans un rack sans stabilisateurs avant et latéraux peut provoquer le basculement du rack, et dans certaines situations, un risque de blessure. C'est pourquoi il faut toujours installer les stabilisateurs avant d'installer les composants du rack.

 **AVERTISSEMENT** : Après avoir installé des systèmes dans un rack, ne faites jamais coulisser hors du rack plus d'un système à la fois. Le poids de plusieurs systèmes sortis du rack risquerait de le faire basculer et de blesser quelqu'un.

 **AVERTISSEMENT** : Pour des raisons de stabilité, placez un poids d'au moins 23 kilos dans les espaces 3-U du bas du rack.

 **REMARQUE** : Pour obtenir des instructions d'installation complètes, reportez-vous au guide d'installation fourni avec le rack.

Les stabilisateurs évitent au rack de basculer lorsque vous étendez les assemblages à glissière au maximum pour tirer un système ou un composant hors du rack.

Installez les stabilisateurs sur le rack en procédant comme suit :

- Sur un rack isolé, installez les stabilisateurs avant et latéraux.
- Sur des racks associés, installez les stabilisateurs avant sur chacun, et le stabilisateur gauche ou droit sur le rack aux extrémités correspondantes.

Outils et fournitures recommandés

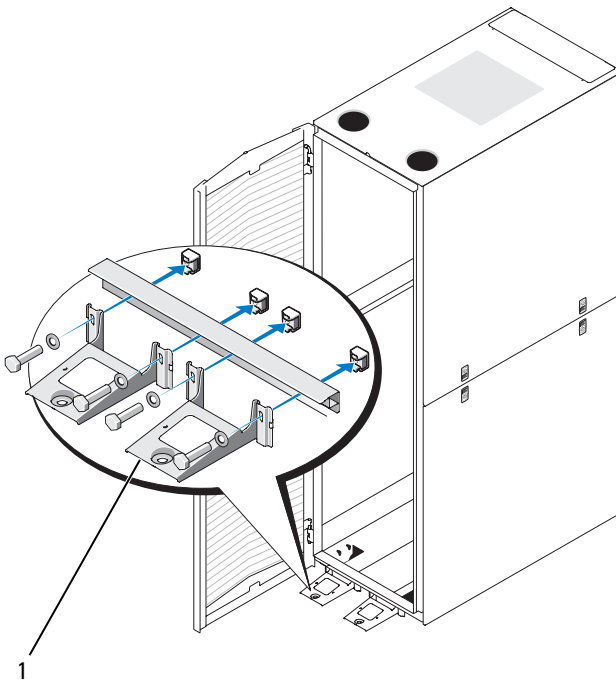
Pour installer le rack, vous pourrez avoir besoin des outils et fournitures suivants :

- Clé de 12 mm
- Clés des portes et des panneaux latéraux

Installation des stabilisateurs avant

- 1 Ouvrez la porte avant.
- 2 Passez la main dans le rack et tirez les stabilisateurs un à un pour les dégager du cadre.
- 3 Retirez les cales en plastique des stabilisateurs.
- 4 Placez chaque stabilisateur avant contre la base du cadre du rack et faites correspondre ses trous avec ceux du cadre.
- 5 Utilisez les vis, rondelles et écrous à cage fournis pour fixer chaque stabilisateur au rack, comme indiqué à la figure 1-1.

Figure 1-1. Installation des stabilisateurs avant

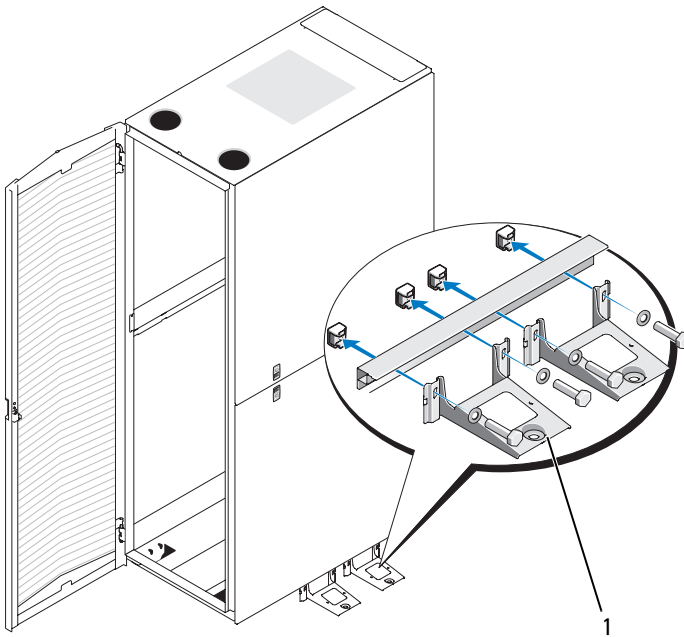


1 stabilisateur avant (2)

Installation des stabilisateurs latéraux

- 1 Retirez les panneaux latéraux inférieurs (voir la section correspondante dans le guide d'installation fourni avec le rack).
- 2 Sur le côté du rail inférieur du cadre du rack, repérez les quatre trous (voir la figure 1-2).
- 3 Placez chaque stabilisateur contre la base du cadre du rack et faites correspondre ses trous avec ceux du cadre.
- 4 Utilisez les vis, rondelles et écrous à cage fournis pour fixer chaque stabilisateur au rack, comme indiqué à la figure 1-2.

Figure 1-2. Installation des stabilisateurs latéraux



1 stabilisateur latéral (2)

**Les informations contenues dans ce document sont sujettes à modification sans préavis.
© 2008 Dell Inc. Tous droits réservés. Imprimé en Chine. Imprimé sur du papier recyclé.**


La reproduction de ces documents de quelque manière que ce soit sans l'autorisation écrite de Dell Inc. est strictement interdite.

Dell et le logo *DELL* sont des marques de Dell Inc.

D'autres marques commerciales et noms de marque peuvent être mentionnés dans ce document pour faire référence aux entités se réclamant de ces marques et de ces noms ou de leurs produits. Dell Inc. décline tout intérêt dans l'utilisation des marques déposées et des noms de marque ne lui appartenant pas.




Warnhinweise


 **WARNUNG:** Hiermit werden Sie auf eine potenziell gefährliche Situation hingewiesen, die zu Sachschäden, Verletzungen oder zum Tod führen könnte.

Anbringen der Stabilisatoren

 **WARNUNG:** Werden Systeme in einem Rack installiert, an dem die vorderen und seitlichen Stabilisatoren fehlen, kann das Rack umkippen, was unter Umständen schwere Verletzungen nach sich ziehen kann. Befestigen Sie daher immer zuerst die Stabilisatoren, bevor Sie Komponenten im Rack installieren.

 **WARNUNG:** Wenn Sie Systeme in einem Rack installiert haben, ziehen Sie niemals mehr als ein System gleichzeitig auf den Laufschienen aus dem Rack. Durch das Gewicht von mehr als einem herausgezogenen System kann das Rack umkippen und Verletzungen verursachen.

 **WARNUNG:** Aus Stabilitätsgründen müssen mindestens 23 kg in den unteren drei Einheiten des Rackschanks eingebaut werden.

 **ANMERKUNG:** Ausführliche Anweisungen erhalten Sie in der Rackinstallationsanleitung.

Die Stabilisatoren verhindern, dass das Rack umkippt, wenn ein System oder eine andere Komponente auf den Gleitschienen vollständig aus dem Rack gezogen wird.

Befestigen Sie die Stabilisatoren in folgender Reihenfolge am Rack:

- Bringen Sie bei einem einzelnen Rack an der Vorderseite und an den beiden Seiten Stabilisatoren an.
- Befestigen Sie in einer Rackreihe an jedem Rack einen vorderen Stabilisator. Bringen Sie außerdem an den beiden Racks am Anfang und am Ende der Reihe einen linken bzw. rechten Stabilisator an.

Empfohlene Werkzeuge und Zubehör

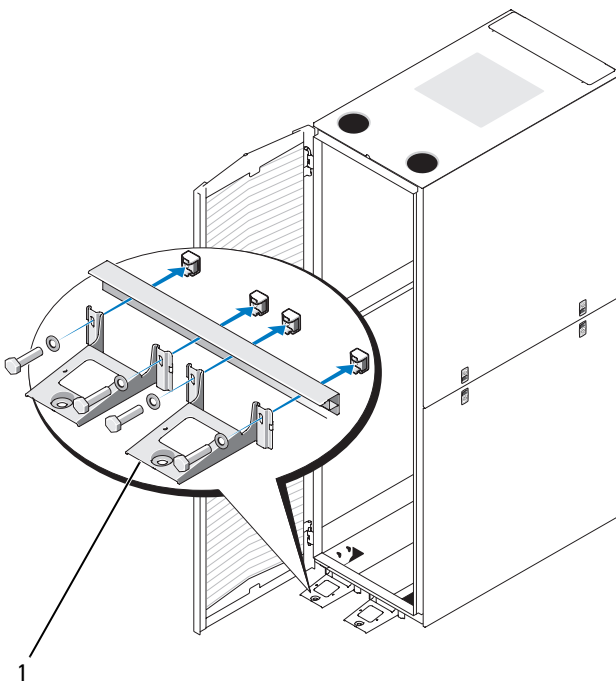
Für die Installation des Racks benötigen Sie eventuell folgende Werkzeuge und Zubehörteile:

- 12-mm-Schraubenschlüssel
- Schlüssel für die Racktüren und Seitenteile

Befestigen der vorderen Stabilisatoren

- 1 Öffnen Sie die vordere Tür.
- 2 Fassen Sie in das Rack und ziehen Sie alle Stabilisatoren fest nach oben, um sie vom Rahmen zu lösen.
- 3 Entfernen Sie die Kunststoffbefestigungen von den Stabilisatoren.
- 4 Legen Sie die vorderen Stabilisatoren jeweils vor den Rackrahmensockel und richten Sie die Fußlöcher nach den entsprechenden Rahmenlöchern aus.
- 5 Befestigen Sie den Fuß mithilfe der mitgelieferten Schrauben, Unterlegscheiben und Käfigmutter am Rack, wie in Abbildung 1-1 dargestellt.

Abbildung 1-1. Vordere Stabilisatoren befestigen

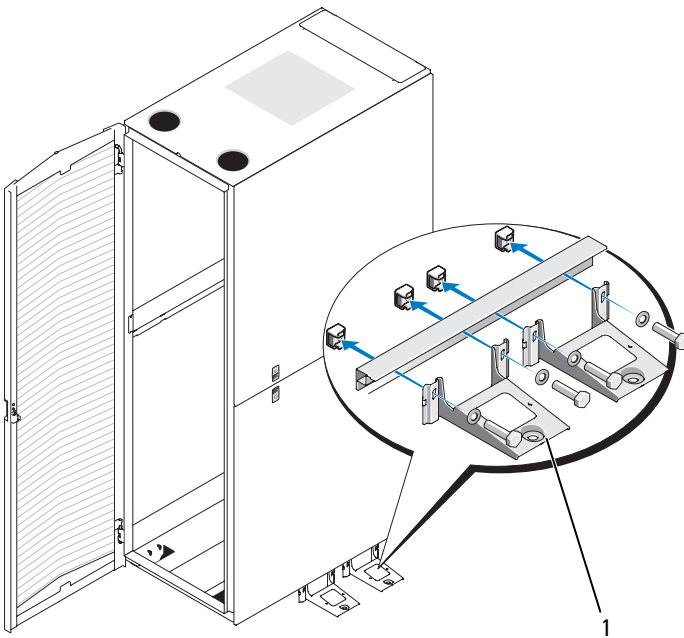


1 Vordere Stabilisatoren (2)

Befestigen der seitlichen Stabilisatoren

- 1 Entfernen Sie die unteren Seitenteile (siehe „Entfernen der unteren Seitenteile“ in der Rackinstallationsanleitung).
- 2 Suchen Sie die vier seitlichen Öffnungen in der unteren Schiene des Rackrahmens (siehe Abbildung 1-2).
- 3 Legen Sie die Stabilisatoren jeweils vor den Rackrahmensockel und richten Sie die Fußlöcher nach den entsprechenden Rahmenlöchern aus.
- 4 Befestigen Sie den Stabilisator mithilfe der mitgelieferten Schrauben, Unterlegscheiben und Käfigmuttern am Rack, wie in Abbildung 1-2 dargestellt.

Abbildung 1-2. Seitliche Stabilisatoren befestigen



1 Seitliche Stabilisatoren (2)

Irrtümer und technische Änderungen vorbehalten.

© 2008 Dell Inc. Alle Rechte vorbehalten. Gedruckt in China. Auf Recyclepapier gedruckt.

Eine Vervielfältigung oder Wiedergabe dieser Materialien in jeglicher Weise ohne vorherige schriftliche Genehmigung von Dell Inc. ist strengstens untersagt.

Dell und das *DELL* Logo sind Marken von Dell Inc.


Alle anderen in dieser Dokumentation genannten Marken und Handelsbezeichnungen sind Eigentum der entsprechenden Hersteller und Firmen. Dell Inc. erhebt keinen Anspruch auf Besitzrechte an Marken und Handelsbezeichnungen mit Ausnahme der eigenen.





警告について


 **警告：**物的損害、けがまたは死亡の原因となる可能性があることを示します。

ラックスタビライザの取り付け

 **警告：**ラック前面および横のスタビライザを取り付けずにラックにシステムを取り付けると、ラックが転倒し、けがをするおそれがあります。このため、必ずスタビライザを取り付けてから、ラックにコンポーネントを取り付けるようにしてください。

 **警告：**ラックにシステムを取り付けた後は、スライドアセンブリ上の複数のシステムを同時にラックから引き出さないでください。引き出された複数のシステムの重みでラックが転倒し、けがをするおそれがあります。

 **警告：**ラックキャビネットが安定するように、一番下の3Uスペースには必ず23 kg (50 ポンド) 以上の重量があるシステムを取り付けてください。

 **メモ：**ラック取り付け手順の詳細については、『ラック取り付けガイド』を参照してください。

スタビライザは、スライドアセンブリが伸びきった状態でラックからシステムやその他のコンポーネントを引き出す際に、ラックの転倒を防ぎます。

ラックにスタビライザを取り付けるには、次の手順に従います。

- スタンドアロンのラックの場合は、前面および側面スタビライザを取り付けます。
- 連結したラックの場合は、すべてのラックに前面スタビライザを取り付け、両端にあるラックにはそれぞれ左側または右側のスタビライザを取り付けます。

推奨するツールおよび備品

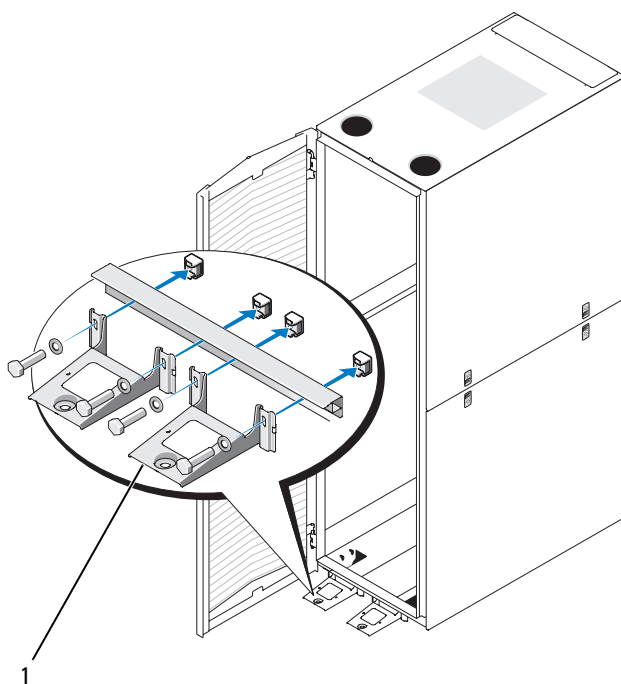
ラックを取り付けるには、以下のような工具と備品が必要です。

- 12 mm レンチ
- ラックの扉とサイドパネルのキー

前面スタビライザの取り付け

- 1 前面扉を開きます。
- 2 ラック内に手を入れ、各スタビライザをしっかりと引き上げて、フレームから外します。
- 3 スタビライザからプラスチックの留め具を外します。
- 4 ラックフレームの底部に各前面スタビライザを合わせ、フレームの対応する穴とスタビライザの穴を揃えます。
- 5 付属のボルト、ワッシャー、およびケーシナットを使用して、各スタビライザをラックに固定します（図 1-1 を参照）。

図 1-1 前面スタビライザの取り付け

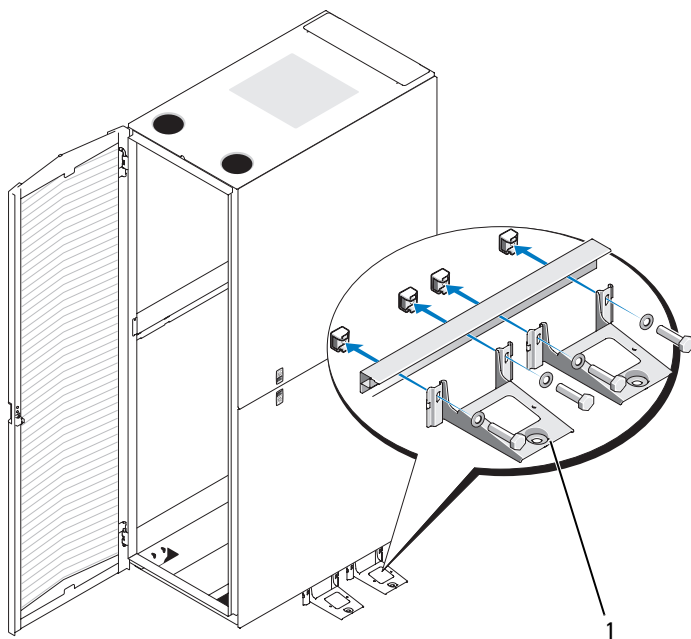


1 前面スタビライザ (2)

側面スタビライザの取り付け

- 1 下側のサイドパネルを取り外します（『ラック取り付けガイド』の「サイドパネルの取り外し」を参照）。
- 2 ラックフレームの下部レールの側面にある 4 個のネジ穴の位置を確認します（図 1-2 を参照）。
- 3 ラックフレームの底部に各スタビライザを合わせ、フレームの対応する穴とスタビライザの穴を揃えます。
- 4 付属のボルト、ワッシャー、およびケージナットを使用して、各スタビライザをラックに固定します（図 1-2 を参照）。

図 1-2 側面スタビライザの取り付け



1 側面スタビライザ (2)

本書の内容は予告なく変更されることがあります。
© 2008 すべての著作権は Dell Inc. にあります。Printed in China.
Printed on recycled paper.

Dell Inc. の書面による許可のない複製は、いかなる形態においても厳重に禁じられています。

Dell および DELL ロゴは Dell Inc. の商標です。


商標または製品の権利を主張する事業体を表すためにその他の商標および社名が使用されていることがあります。それらの商標や会社名は、一切 Dell Inc. に帰属するものではありません。





Acerca de las advertencias

 **AVISO:** Un mensaje de ADVERTENCIA indica el riesgo de daños materiales, lesiones o incluso la muerte.

Instalación de los pies estabilizadores del rack

 **AVISO:** Si se montan los sistemas en un rack sin haber instalado los pies estabilizadores frontales y laterales, el rack puede volcarse, lo que puede provocar lesiones personales. Por lo tanto, instale siempre los pies estabilizadores antes de instalar los componentes en el rack.

 **AVISO:** Una vez que haya instalado sistemas en un rack, no extraiga nunca del rack más de un sistema a la vez por sus ensamblajes deslizantes. El peso de más de un sistema extendido puede hacer que vuelque el rack y causar lesiones.

 **AVISO:** Para garantizar la estabilidad, es necesario instalar un mínimo de 23 kg en los espacios 3 U inferiores del armario rack.



NOTA: Para obtener instrucciones completas sobre la instalación del rack, consulte la guía de instalación del rack.

Los pies estabilizadores impiden que el rack vuelque cuando se extrae un sistema u otro componente del rack con los ensamblajes deslizantes completamente extendidos.

Instale los pies estabilizadores en el rack de la manera siguiente:

- Instale los pies estabilizadores frontales y laterales en un rack independiente.
- Instale los pies estabilizadores frontales en todos los racks de un conjunto y los pies estabilizadores izquierdos o derechos en los racks de los extremos de un conjunto.

Herramientas y material recomendados

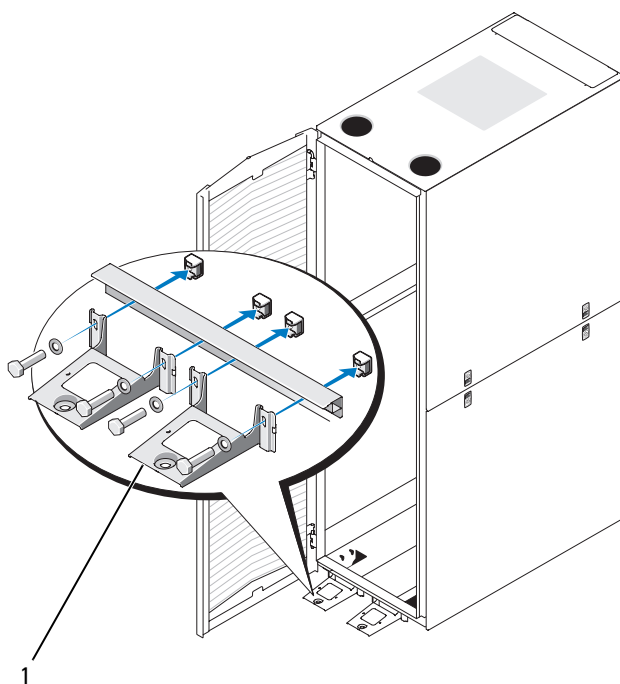
Necesitará las herramientas y el material siguientes para instalar el rack:

- Llave de 12 mm
- Llaves para las puertas del rack y los paneles laterales

Instalación de los pies estabilizadores frontales

- 1 Abra la puerta frontal.
- 2 Acceda al rack y tire firmemente de los estabilizadores para separarlos del armazón.
- 3 Extraiga los fijadores de plástico de los pies estabilizadores.
- 4 Coloque los pies estabilizadores frontales contra la parte inferior del armazón del rack y alinee sus orificios con los orificios correspondientes del armazón.
- 5 Utilice los pernos, las arandelas y las tuercas prisioneras suministradas para fijar los pies al rack tal como se muestra en la ilustración 1-1.

Ilustración 1-1. Instalación de los pies estabilizadores frontales

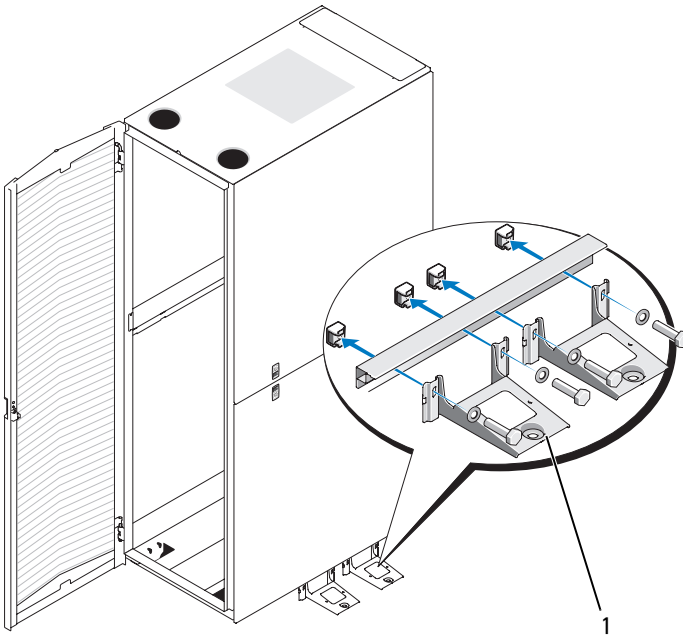


1 Pie estabilizador frontal (2)

Instalación de los pies estabilizadores laterales

- 1 Extraiga los paneles laterales inferiores (consulte “Extracción de los paneles laterales inferiores” en la guía de instalación del rack).
- 2 Localice los cuatro orificios en el lateral del riel inferior del armazón del rack (vea la ilustración 1-2).
- 3 Coloque los pies estabilizadores contra la parte inferior del armazón del rack y alinee sus orificios con los orificios correspondientes del armazón.
- 4 Utilice los pernos, las arandelas y las tuercas prisioneras suministradas para fijar los pies al rack tal como se muestra en la ilustración 1-2.

Ilustración 1-2. Instalación de los pies estabilizadores laterales



1 Pie estabilizador lateral (2)

**La información contenida en este documento puede modificarse sin previo aviso.
© 2008 Dell Inc. Todos los derechos reservados. Impreso en China. Impreso en papel reciclable.**

Queda estrictamente prohibida la reproducción de este material en cualquier forma sin la autorización por escrito de Dell Inc.

Dell y el logotipo de *DELL* son marcas comerciales de Dell Inc.

Otras marcas y otros nombres comerciales pueden utilizarse en este documento para hacer referencia a las entidades que los poseen o a sus productos. Dell Inc. renuncia a cualquier interés sobre la propiedad de marcas y nombres comerciales que no sean los suyos.